



INSTITUT PRO TESTOVÁNÍ A CERTIFIKACI, a.s.
třída Tomáše Bati 299, Louky, 763 02 Zlín, Česká republika
Divize CSI - Centrum stavebního inženýrství

Oznámená laboratoř 1023



PROTOKOL O POSOUZENÍ VLASTNOSTÍ

č. 755200434-05 / 2024

podle nařízení Komise v přenesené pravomoci (EU) č. 568/2014, kterým se mění příloha V nařízení (EU) č. 305/2011, čl. 1.4 (systém 3)

Výrobek: ***Plastová okna a balkónové dveře***

typ/varianta: ***Elegant 76 rovné thermofibra***

Výrobce: ***JIS s.r.o.***

IČO: 44268467
Adresa: Sokolovská 454/126, 186 00 Praha 8 – Karlín

Výrobna: ***JIS s.r.o.***
Adresa: Na Sadech 222, 252 25 Zbuzany

Zakázka: 755200434

Vedoucí posuzovatel: Ing. Jan Balajka, MBA

Datum vydání: 2024-03-12

Počet stran: 5
Přílohy: -




Mgr. Jiří Heš

představitel oznámeného subjektu č. 1023

1. Specifikace výrobku a určený způsob použití

Předmětem posouzení jsou plastová okna a balkónové dveře, typu Elegant 76 rovné thermofibra:

- okno jednokřídlové, otevíravé a sklápěcí s pevným dolním zasklením, velikost zkušební vzorku 1470 x 2450 mm;
- okno dvoukřídlové otevíravé a sklápěcí se štlupem, velikost zkušební vzorku 2874 x 1470 mm;

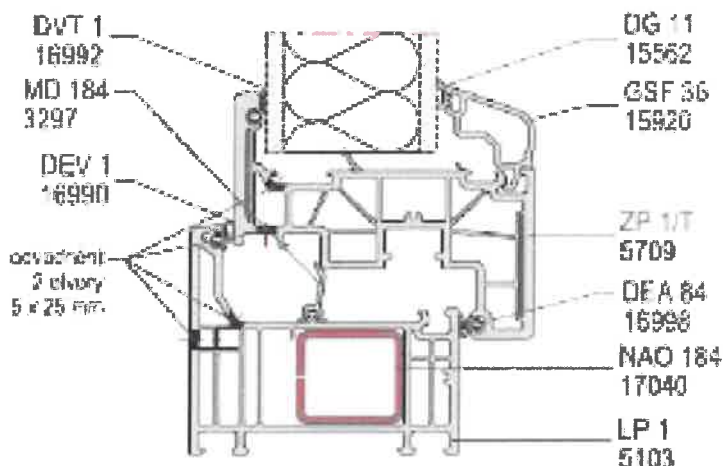
1.1 Údaje o výrobku

Provedení	jednokřídlové okno s pevným dolním zasklením, otevíravé a sklápěcí	Dvoukřídlové dveře (okno) se štlupem, otevíravé a sklápěcí
Rám a výztuha	profil 5103, arm. 17040, 17041, 17044, profil 5107, arm. 17051	
Křídlo a výztuha	profil 5709, 5711, 17040	
Další profily	štlup 17026, sloupek 5734, sloupek 5125 arm. 17202, GP 36, 5312, GSF 36, 15920	
Dekomprese a odvodnění zasklení	nahore i dole 2x (25 x 5) mm	
Odvodnění spáry	2x (25 x 5) mm vtok 2x (25 x 5) mm výtok	
Zasklení	<p>A – Iz. trojsklo tl. 44 mm ve složení: 4 mm / 20 mm, Ar. / 4 mm, deklarovaná hodnota $U_g = 1,1 \text{ W}/(\text{m}^2 \cdot \text{K})$;</p> <p>B – Iz. trojsklo tl. 36 mm ve složení: 4 mm / 12 mm, Ar. / 4 mm / 12 mm, Ar. / 4 mm, deklarovaná hodnota $U_g = 0,7 \text{ W}/(\text{m}^2 \cdot \text{K})$;</p> <p>C – Iz. trojsklo tl. 40 mm ve složení: 4 mm / 14 mm, Ar. / 4 mm / 14 mm, Ar. / 4 mm, deklarovaná hodnota $U_g = 0,6 \text{ W}/(\text{m}^2 \cdot \text{K})$;</p> <p>C1 – Iz. trojsklo tl. 48 mm ve složení: 6 mm / 16 mm, Ar. / 6 mm / 14 mm, Ar. / 6 mm, deklarovaná hodnota $U_g = 0,6 \text{ W}/(\text{m}^2 \cdot \text{K})$;</p> <p>C2 – Iz. trojsklo tl. 48 mm ve složení: 6 mm / 16 mm, Ar. / 4 mm / 16 mm, Ar. / 6 mm, deklarovaná hodnota $U_g = 0,6 \text{ W}/(\text{m}^2 \cdot \text{K})$;</p> <p>D – Iz. trojsklo tl. 44 mm ve složení: 4 mm / 16 mm, Ar. / 4 mm / 16 mm, Ar. / 4 mm, deklarovaná hodnota $U_g = 0,5 \text{ W}/(\text{m}^2 \cdot \text{K})$;</p> <p>D1 – Iz. trojsklo tl. 48 mm ve složení: 4 mm / 18 mm, Ar. / 4 mm / 18 mm, Ar. / 4 mm, deklarovaná hodnota $U_g = 0,5 \text{ W}/(\text{m}^2 \cdot \text{K})$;</p> <p>D2 – Iz. trojsklo tl. 52 mm ve složení: 4 mm / 20 mm, Ar. / 4 mm / 20 mm, Ar. / 4 mm, deklarovaná hodnota $U_g = 0,5 \text{ W}/(\text{m}^2 \cdot \text{K})$;</p> <p>D3 – Iz. trojsklo tl. 52 mm ve složení: 6 mm / 18 mm, Ar. / 6 mm / 16 mm, Ar. / 6 mm, deklarovaná hodnota $U_g = 0,5 \text{ W}/(\text{m}^2 \cdot \text{K})$;</p> <p>D4 – Iz. trojsklo tl. 52 mm ve složení: 6 mm / 18 mm, Ar. / 4 mm / 18 mm, Ar. / 6 mm, deklarovaná hodnota $U_g = 0,5 \text{ W}/(\text{m}^2 \cdot \text{K})$;</p> <p>D5 – Iz. trojsklo tl. 44 mm ve složení: 4 mm / 16 mm, Ar. / 4 mm / 16 mm, Ar. / 4 mm, deklarovaná hodnota $U_g = 0,5 \text{ W}/(\text{m}^2 \cdot \text{K})$;</p> <p>E – Iz. trojsklo tl. 44 mm ve složení: 4 mm / 16 mm, Kr. / 4 mm / 16 mm, Kr. / 4 mm, deklarovaná hodnota $U_g = 0,4 \text{ W}/(\text{m}^2 \cdot \text{K})$.</p> <p>Distanční profily pro IZ. dvojsklo/trojsklo: Chromatec Ultra F: $\psi_g = 0,039/0,037 \text{ W}/(\text{m} \cdot \text{K})$</p>	
Těsnění	vnější těsnění rámu - materiál TPE, typ DEV1, středové těsnění rámu - materiál TPE, typ MD184, vnitřní těsnění na křídle - materiál TPE, typ DEA 84 (výrobce Inoutic Deceuninck GmbH)	
Kování	celoobvodové Siegenia-Aubi	

Poznámka: Podrobnější popis testovaných vzorků je uveden ve zprávě o zkoušce (viz kapitola 2.3).

1.2 Výkresy vzorku

Obr. č. 1: výkres I (řez profilem)



1.3 Zamýšlené použití

Výrobek je určen k použití v obytných a průmyslových budovách, na které se nevztahují požadavky reakce na oheň a požární odolnost. Je určena pro denní světlo, popř. přirozené (přímé) větrání vnitřních prostor budov. Plní také tepelnou izolaci, zvukovou izolaci a ochranu před nepříznivými povětrnostními podmínkami.

2. Posouzení vlastností na základě zkoušek, výpočtů, tabulkových hodnot, dokumentace

Posouzení vlastností bylo provedeno na základě zkoušek a výpočtů.

2.1 Harmonizovaná technická specifikace a předepsaný systém posuzování a ověřování stálosti vlastností (POSV)

Harmonizovaná norma: EN 14351-1:2006+A2:2016 *Okna a dveře - Norma výrobku, funkční vlastnosti - Část 1: Okna a vnější dveře*

Výrobek byl posuzován ve sledovaných vlastnostech:

	Vlastnosti	Systém POSV
1	Odolnost proti zatížení větrem	3
2	Vodotěsnost	
3	Nebezpečné látky	
4	Akustické vlastnosti	
5	Součinitel prostupu tepla	
6	Průvzdušnost	

2.2 Místo a rozsah odběru vzorku

Vzorek odebral: *Inoutic / Deceuninck GmbH*

Vzorek dodal: *Inoutic / Deceuninck GmbH*

Datum dodání vzorku do zkušebny: viz citované protokoly o zkouškách uvedené v kapitole 2.3.

Evidenční číslo vzorku: viz citované protokoly o zkouškách uvedené v kapitole 2.3.

2.3 Posouzení vlastností na základě zkoušek a výpočtů

Posouzení vlastností výrobku provedl Oznámená laboratoř č. 1023 a AZL č. 1007.1 – ITC a.s., pracoviště Zlín.

Výsledky zkoušek jsou uvedeny v Protokolu o zkouškách č. 20-001076-PR01 vydaném ift Rosenheim dne 25.06.2020, 20-001985-PR01 vydaném ift Rosenheim dne 02.07.2020, (vlastnosti 1, 2, 6), v protokolu o výpočtu č. 415601180-01 vydaném ITC a.s. dne 07.03.2024 pro rozměr okna 1,23 m x 1,48 m, 20-002701-PR03 vydaném ift Rosenheim dne 12.04.2022 (vlastnost 4), v protokolu o výpočtu č. 755200434-03 vydaném ITC a.s. dne 07.03.2024, hodnocení bylo provedeno pro rozměr okna 1,23 m x 1,48 m (vlastnost 5).

Posouzení vlastnosti úniku nebezpečných látek (vlastnost 3) bylo provedeno nepřímou metodou. Při tomto posouzení byla použita následující dokumentace:

- Prohlášení o nezávadnosti (13.02.2024).

Shrnutí výsledků je provedeno v následujících tabulkách 1 a 2.

Tabulka 1 – Shrnutí výsledků posouzení vlastností výrobku – jednokřídlové okna, otevíravé a sklápěcí s pevným dolním zasklením, velikost zkušebního vzorku 1470 x 2450 mm

Vlastnost		Norma zkoušení nebo výpočtu	Norma klasifikace	Zjištěné hodnoty
1	Odolnost proti zatížení větrem	ČSN EN 12211	ČSN EN 12210	Třída C3/B5
2	Vodotěsnost	ČSN EN 1027	ČSN EN 12208	Třída 9A
3	Nebezpečné látky	Požadavek národních předpisů		neuvolňuje
4	Akustické vlastnosti	EN ISO 10140-1 EN ISO 10140-2	EN ISO 717-1	Rw (C; Ctr)
			IZ Sklo A	33 (-1;-4) dB
			IZ Sklo B	34 (-2;-5) dB
			IZ Sklo D1, D2	34 (-1;-5) dB
			IZ Sklo C1, D3	35 (-1;-5) dB
			IZ Sklo C2, D4	36 (-1;-5) dB
5	Součinitel prostupu tepla Uw - platí při použití skla s rámečkem Chromatech Ultra F/F1. Hodnota $U_f = 0,98 \text{ W}/(\text{m}^2.\text{K})$	ČSN EN ISO 10077-1	Deklarovaná hodnota skla	
			$U_g = 0,4 \text{ W}/(\text{m}^2.\text{K})$	0,67 W/(m ² .K)
			$U_g = 0,5 \text{ W}/(\text{m}^2.\text{K})$	0,74 W/(m ² .K)
			$U_g = 0,6 \text{ W}/(\text{m}^2.\text{K})$	0,81 W/(m ² .K)
			$U_g = 0,7 \text{ W}/(\text{m}^2.\text{K})$	0,88 W/(m ² .K)
			$U_g = 1,1 \text{ W}/(\text{m}^2.\text{K})$	1,2 W/(m ² .K)
6	Průvzdušnost	ČSN EN 1026	ČSN EN 12207	Třída 4

Tabulka 2 – Shrnutí výsledků posouzení vlastností výrobku – okno dvoukřídlové otevíravé a sklápěcí se štlupem, velikost zkušebního vzorku 2874 x 1470 mm

Vlastnost		Norma zkoušení nebo výpočtu	Norma klasifikace	Zjištěné hodnoty
1	Odolnost proti zatížení větrem	ČSN EN 12211	ČSN EN 12210	Třída C4/B5
2	Vodotěsnost	ČSN EN 1027	ČSN EN 12208	Třída 9A
3	Nebezpečné látky	Požadavek národních předpisů		neuvolňuje
4	Akustické vlastnosti	EN ISO 10140-1 EN ISO 10140-2	EN ISO 717-1	Rw (C; Ctr)
			IZ Sklo A	33 (-1;-4) dB
			IZ Sklo B	34(-2;-5) dB
			IZ Sklo D1, D2	34(-1;-5) dB
			IZ Sklo C1, D3	35(-1;-5) dB
			IZ Sklo C2, D4	36(-1;-5) dB
5	Součinitel prostupu tepla U_w - platí při použití skla s rámečkem Chromatech Ultra F/F1. Hodnota U _f = 0,98 W/(m ² .K)	ČSN EN ISO 10077-1	Deklarovaná hodnota skla	
			U _g = 0,4 W/(m ² .K)	0,67 W/(m ² .K)
			U _g = 0,5 W/(m ² .K)	0,74 W/(m ² .K)
			U _g = 0,6 W/(m ² .K)	0,81 W/(m ² .K)
			U _g = 0,7 W/(m ² .K)	0,88 W/(m ² .K)
			U _g = 1,1 W/(m ² .K)	1,2 W/(m ² .K)
6	Průvzdušnost	ČSN EN 1026	ČSN EN 12207	Třída 4

3. Závěr

Oznámená laboratoř 1023 posoudila vlastnosti výrobku „Plastová okna a balkónové dveře, typu „Elegant 76 rovné thermofibra“ na základě zkoušky vzorku výrobku v souladu s ustanovením bodu 1.4 nařízení (EU) č. 568/2014 a v souladu s přílohou ZA harmonizované normy EN 14351-1:2006+A2:2016 a stanovila vlastnosti výrobku. Posuzovaný výrobek splňuje požadavky nařízení EP a Rady (EU) č. 305/2011, ve znění pozdějších změn (CPR).

Zjištění uvedená v tomto protokolu platí za předpokladu, že nedojde ke změně skutečností, za kterých bylo posouzení provedeno, jejichž změna by mohla ovlivnit vlastnosti výrobků (např. změna technických předpisů, technické specifikace, výrobní technologie, vstupních surovin a výrobního zařízení).

4. Seznam dokumentů použitých k vypracování protokolu

- Žádost o výkon činnosti oznámené laboratoře č. 755200434 ze dne 03.10.2023 - systém POSV 3;
- prohlášení o nezávadnosti;
- Protokol o zkouškách č. 20-001076-PR01 vydaný ift Rosenheim (NB 0757), dne 25.06.2020;
- Protokol o zkouškách č. 20-001985-PR01 vydaný ift Rosenheim (NB 0757), dne 02.07.2020;
- Protokol o zkouškách č. 20-002701-PR03 vydaný ift Rosenheim (NB 0757), dne 12.04.2022;
- Protokolu o výpočtu č. 755200434-03 vydaném ITC, a.s. (NB 1023) dne 07.03.2024;
- Protokolu o výpočtu č. 415601180-01 vydaném ITC a.s. (NB 1023) dne 07.03.2024.